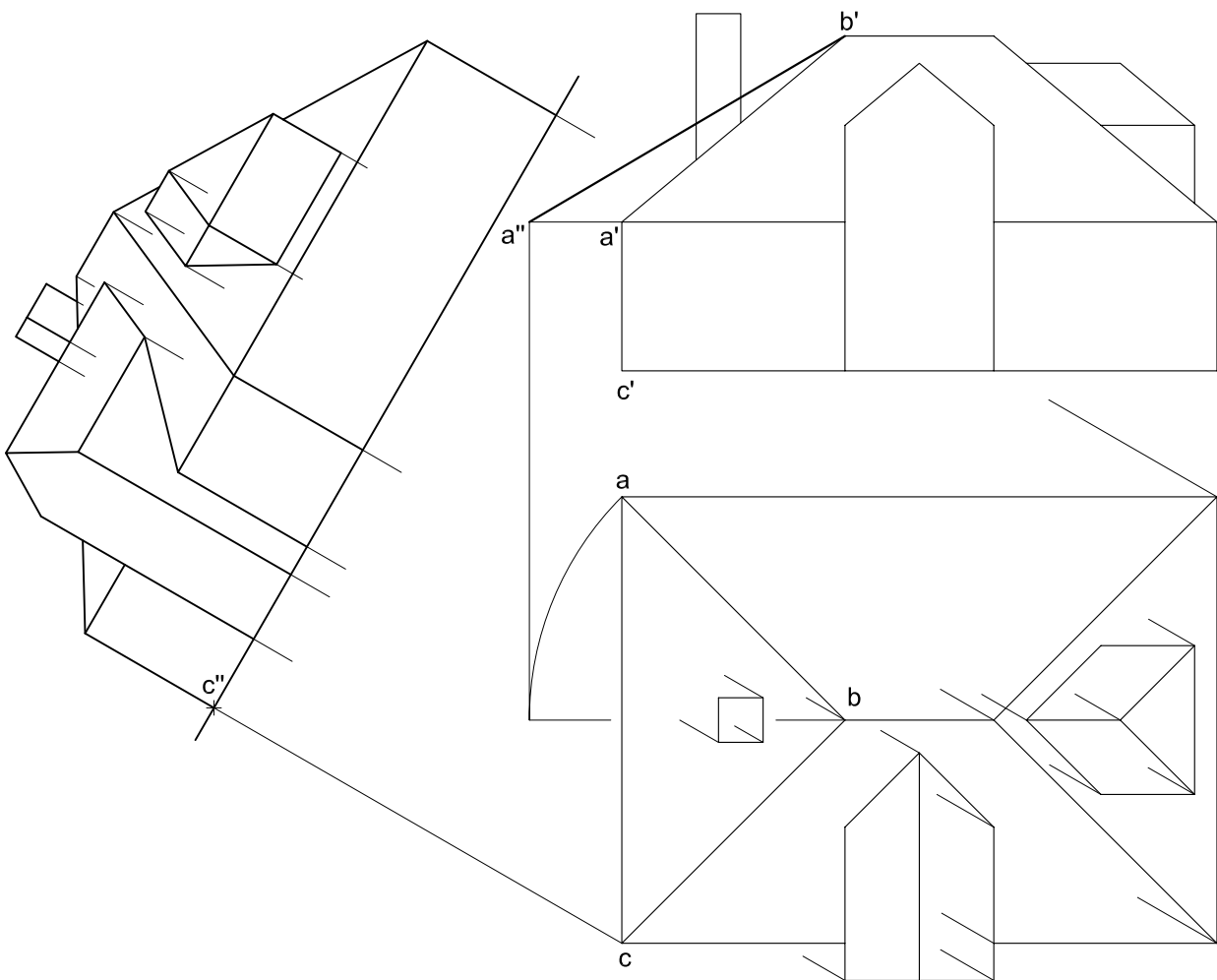


S1.2A

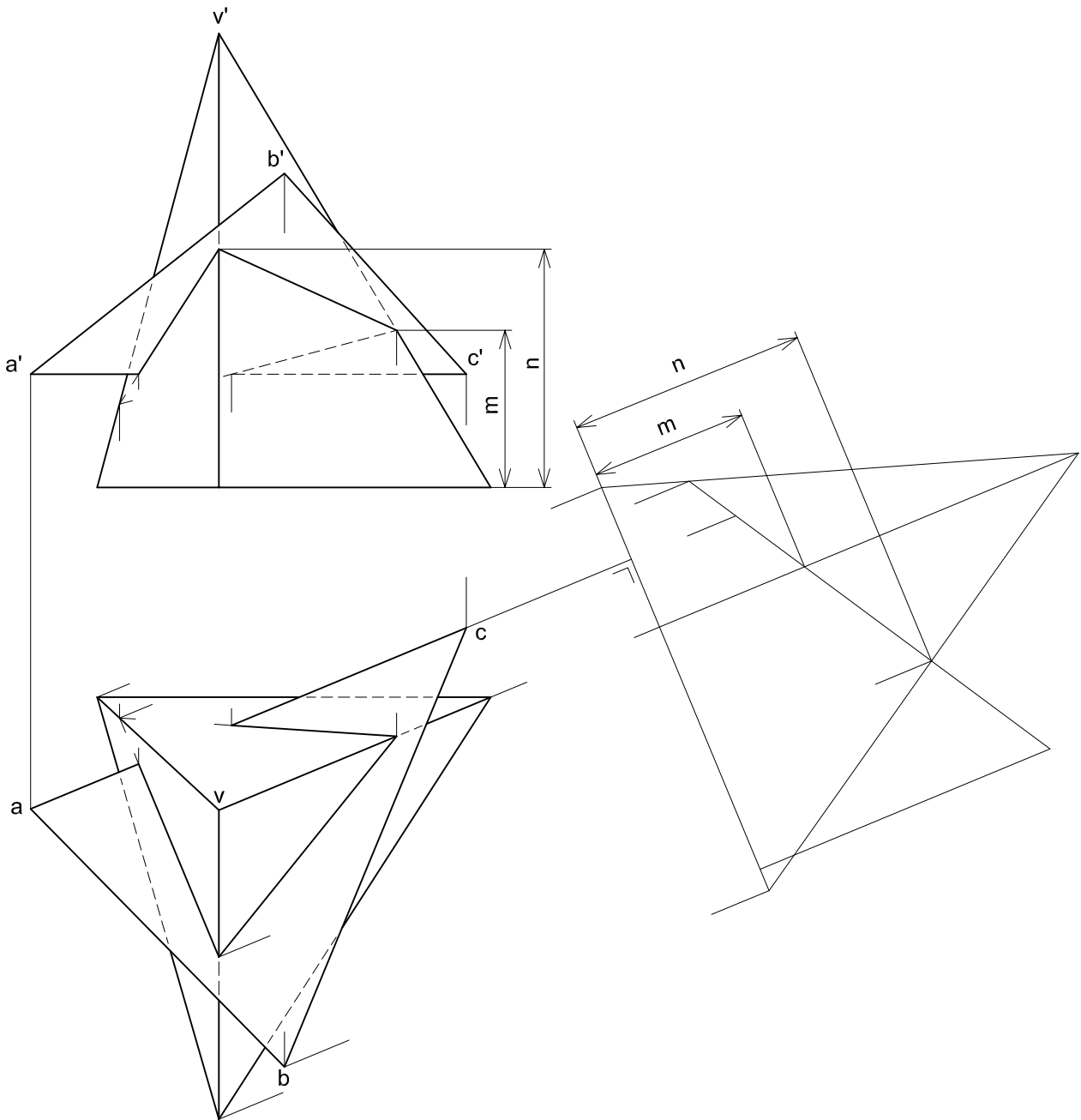
En el dibuix, la longitud de l'aresta ab-a'b' correspon al segment a''b', que mesura 4,9 cm.

La longitud real de l'aresta ab-a'b' és de m.

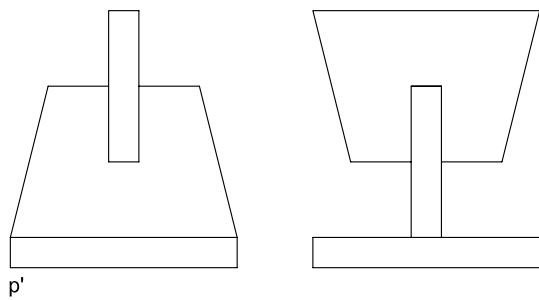


escala 1:200

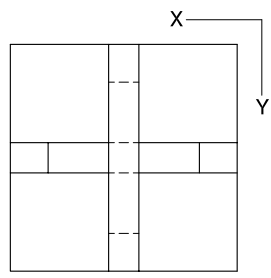
S1.2B



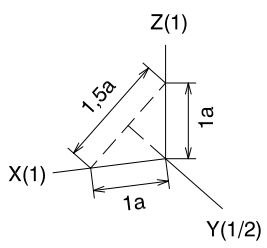
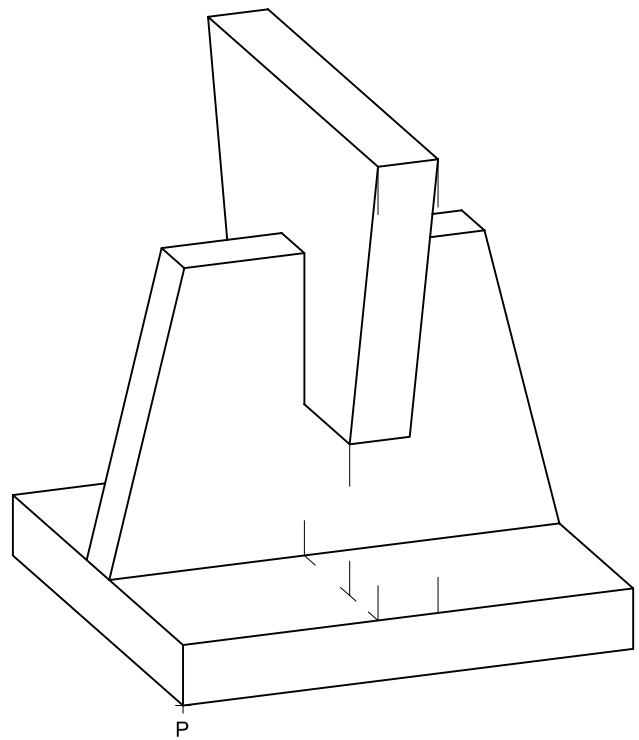
S1.3A



p'



p



S1.3B

