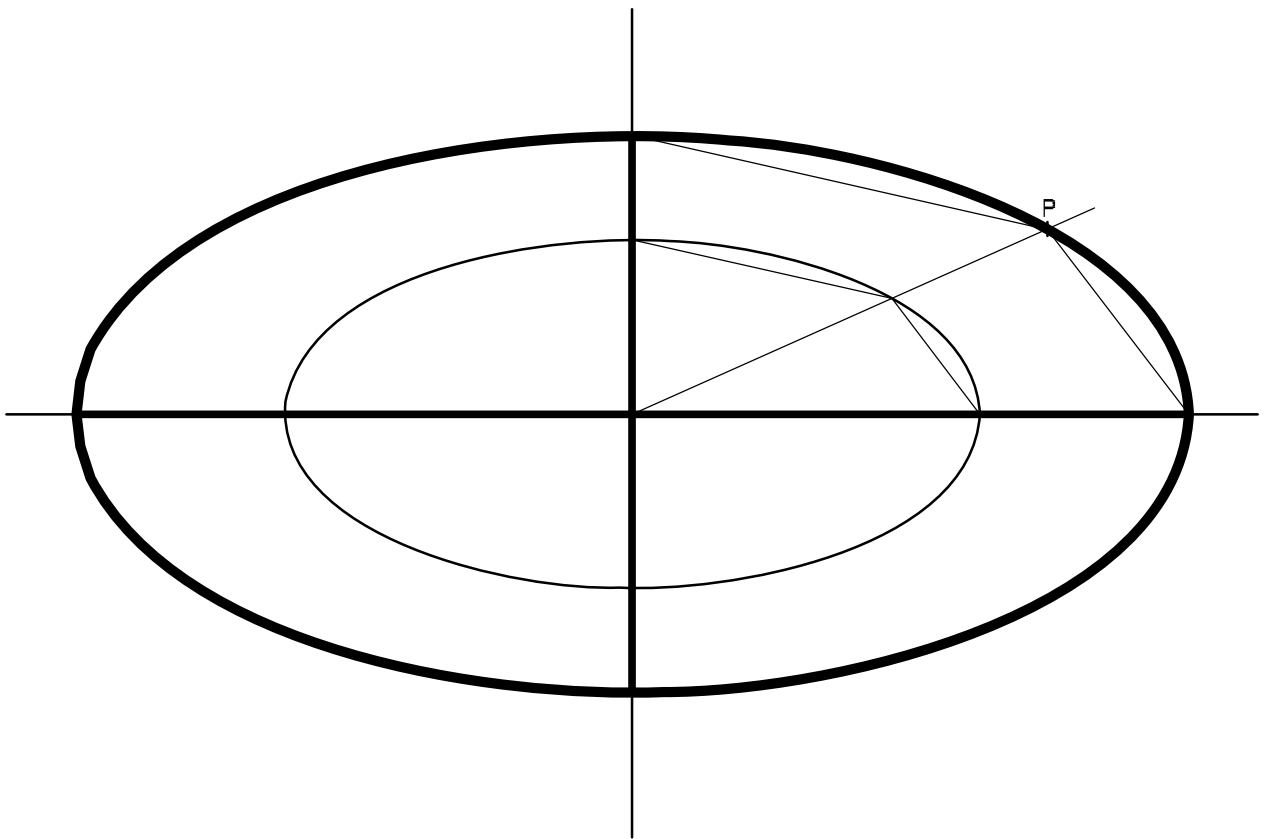
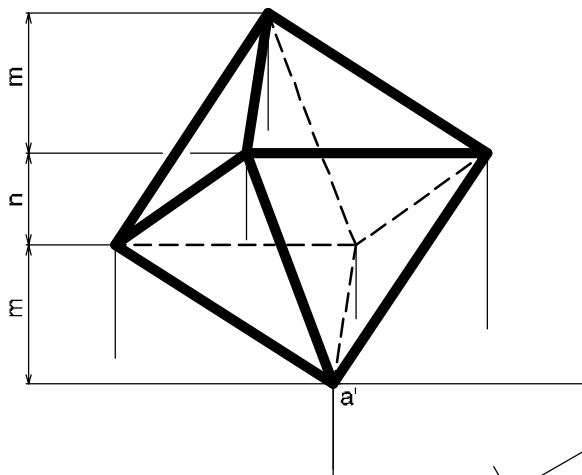
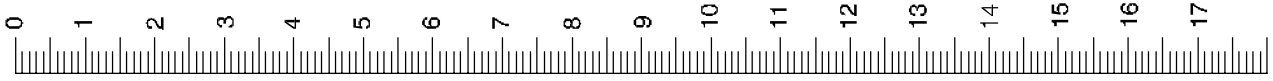


SÈRIE 4

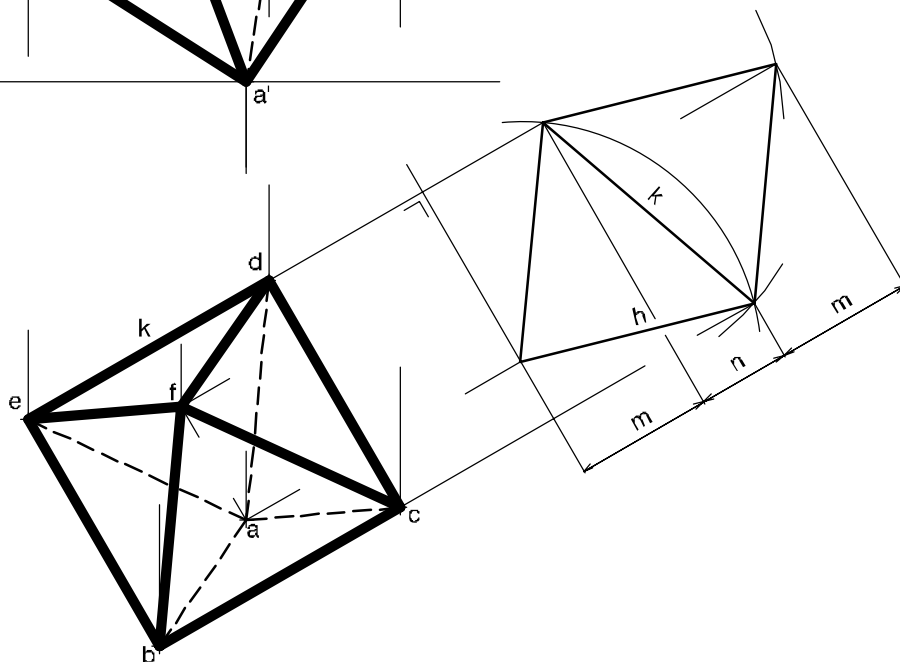
S4.1



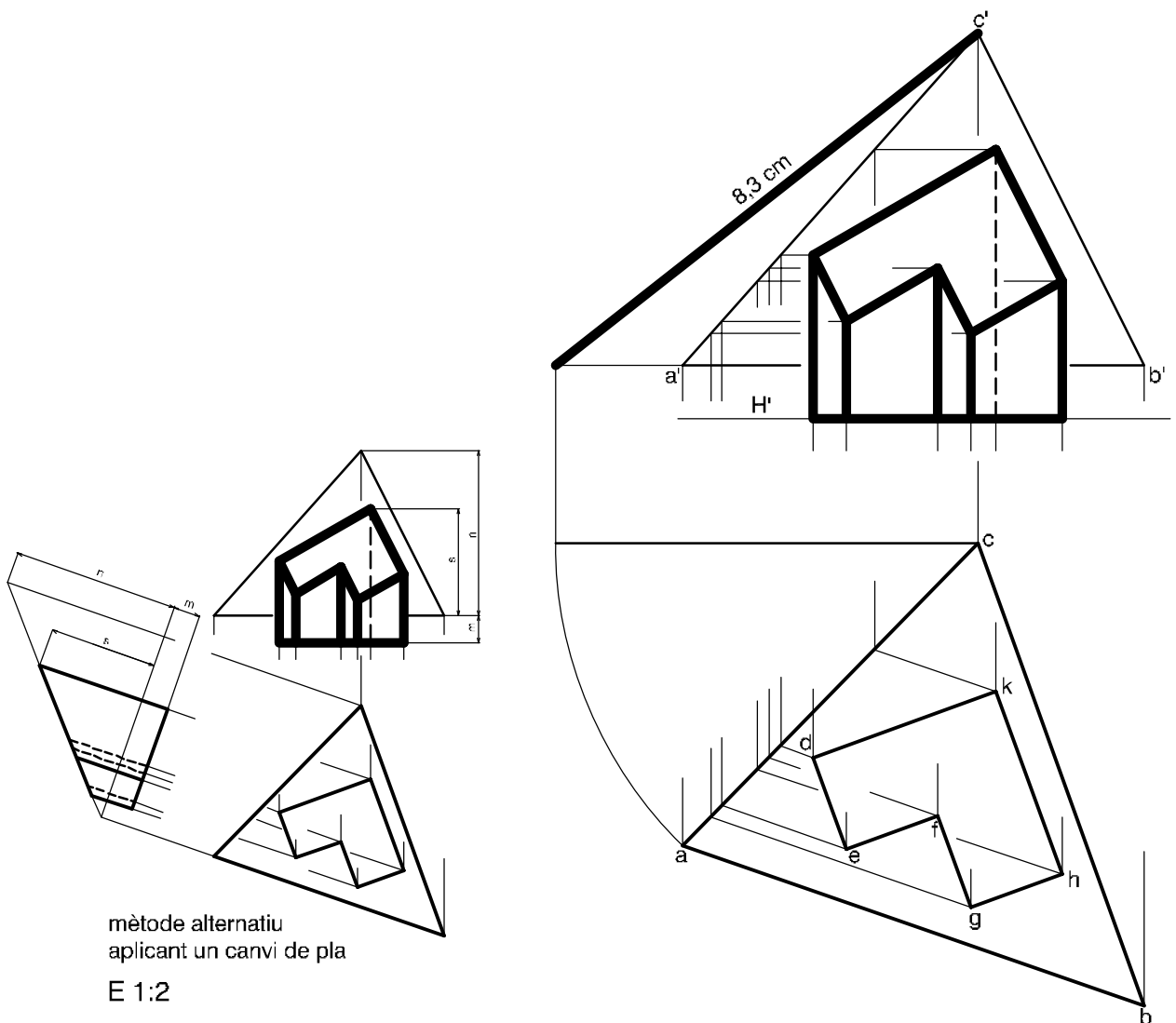
S4.2A



18

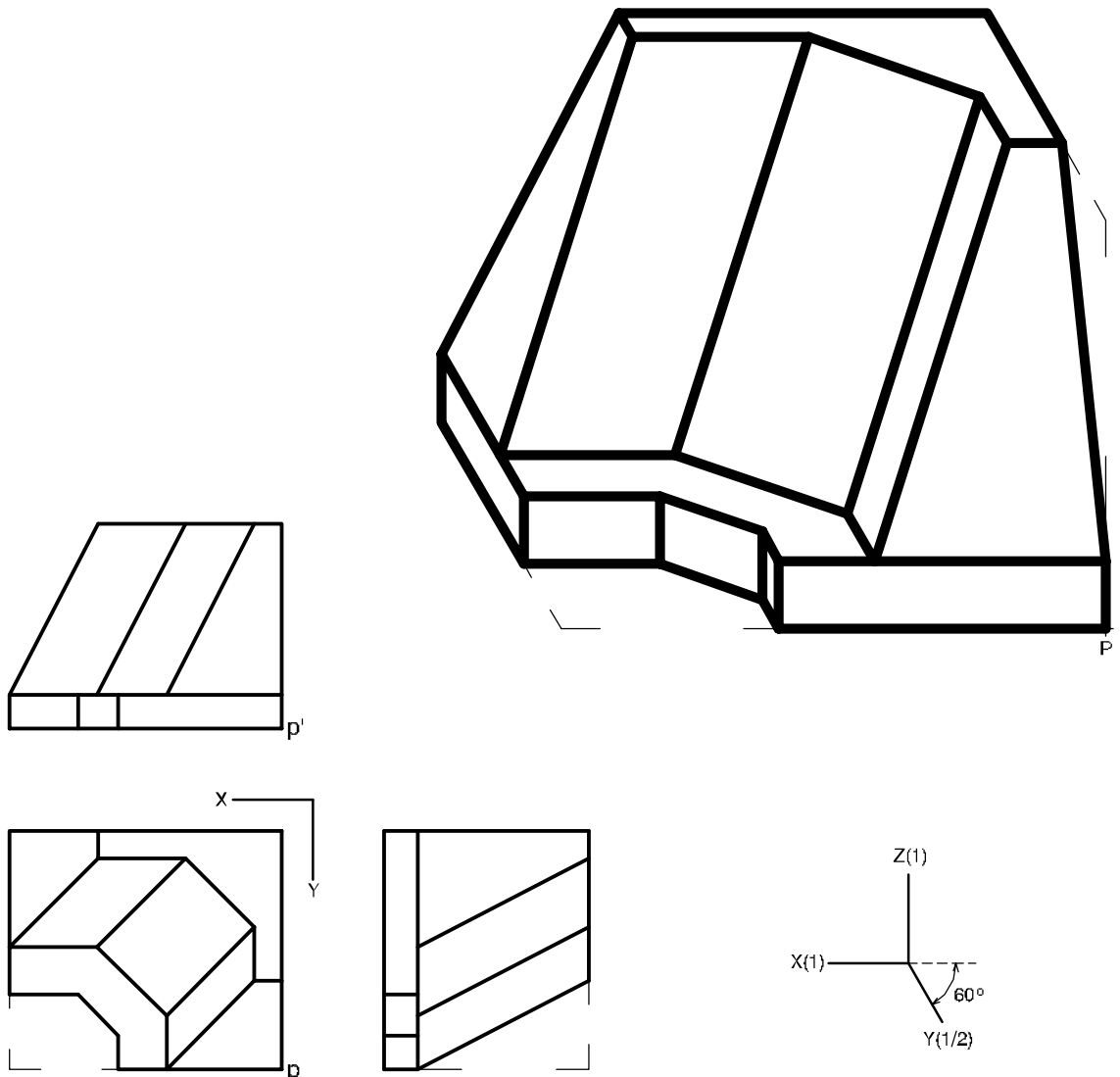
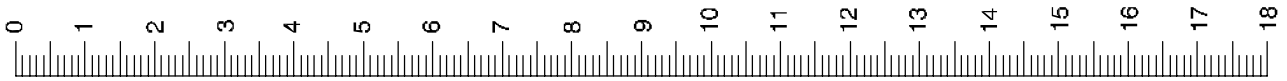


S4.2B



mètode alternatiu
aplicant un canvi de pla
E 1:2

S4.3A



S4.3B

